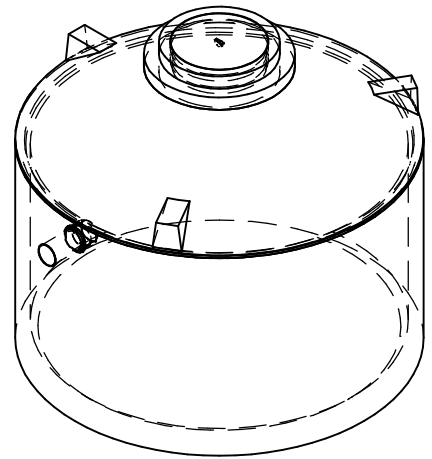
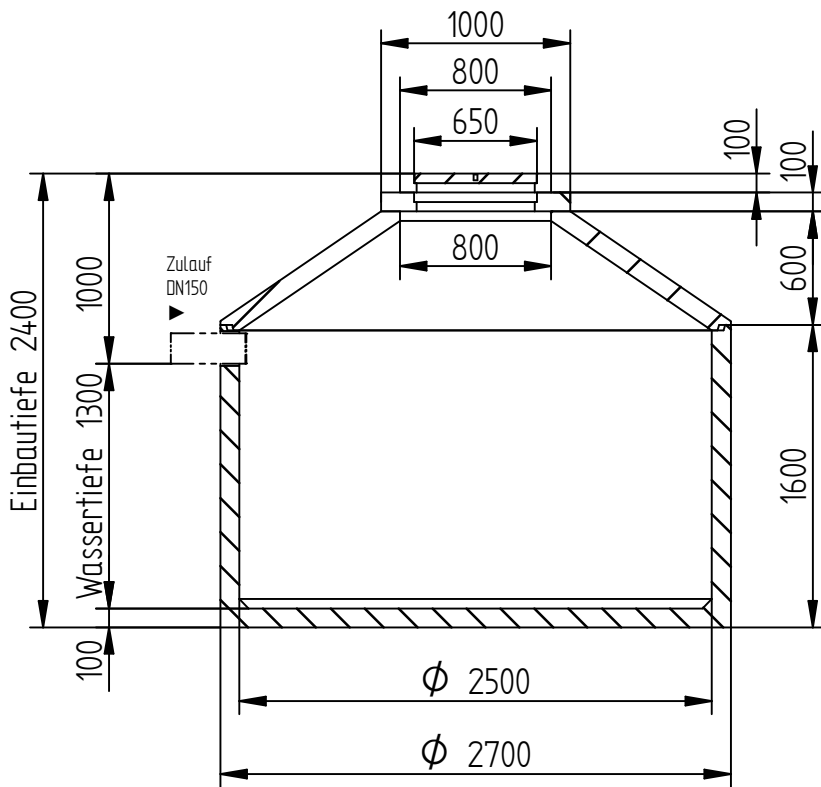
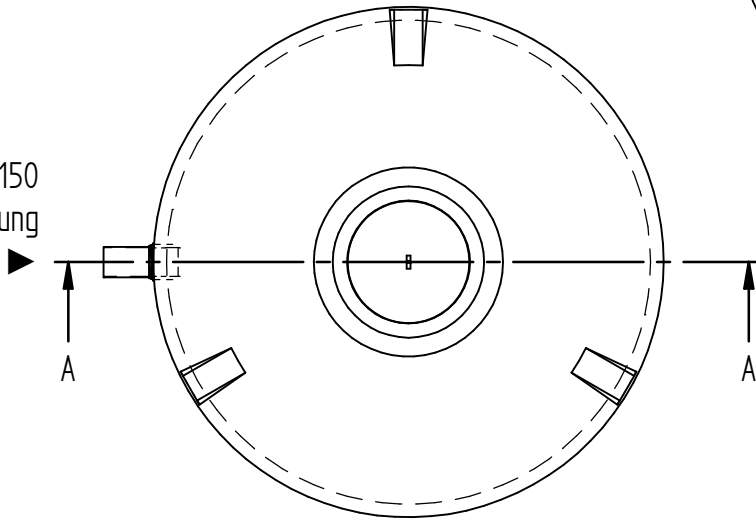


Schnitt A-A



Zulauf DN150
inkl. Dichtung



Rohre bauseits

Allgemeine Toleranzen nach
DIN ISO 2768-1/2 T.-klasse m

Zeichnungsstatus:

Verfügbar

Maßstab: 1:40

Gewicht: 7000,000 kg

Nutzvolumen: 6,38 m³

	Datum	Name
Bearb.	24.01.2023	F. Rose
Gepr.		

Abwassersammelgrube Monolith

Blatt
1
DIN A4

Index	Aenderung	Datum	Name

Ablage: B7030243_MEA 105_a.dft